



Fektetési és karbantartási utasítás

Kültéri fa komplex bambusz padló

Figyelem: A fektetésre vonatkozó útmutatónk kizárólag TÁJÉKOZTATÓ JELLEGŰ, a beépítést megfelelő felkészültséggel rendelkező **SZAKEMBER** végezze, az építmény szerkezetének és az építés technológiájának ismeretében.

Termékismertető.

A kültéri fa komplex padló egy új megjelenési formája a kültéri burkolatoknak, bambusz és műanyag felhasználásával készül.

Az új anyag kiváló nedvességtűrő és szélsőséges klíma igénybevételeknek is ellenáll. Felülete csekély felületkezeléssel is természetes és szép marad.

Felülete bordázott így biztonságosan használható terasz, medence és kerti burkolatok elkészítéséhez.

Alapanyaga környezetbarát, újrafelhasználható, teljes keresztmetszetében színezett. A használat közben felülete kb. 10-15 %-al világosodik, a környezeti hatásoktól függően.

- ✓ Összetétele 60% bambusz 40% kompozit
- ✓ Környezetbarát, előállításuk fakitermelést nem igényel
- ✓ A fa szépségét adja annak hátrányai nélkül
- ✓ Felülete biztonságos és csúszásmentes, repedésre nem hajlamos.
- ✓ Lerakásakor nem igényel festést és ragasztót.
- ✓ Szélsőséges klímaviszonyok között -40 °C és + 60 °C fok között használható.
- ✓ Mentés a rovar és gomba károsítóktól.
- ✓ Saját párnafára egyszerű rögzítő elemmel fektethető.

Műszaki adatok.

Méreték (mm).

Bambusz fa komplex padló. Hosszúság: 2200, szélesség: 150, vastagság: 25.

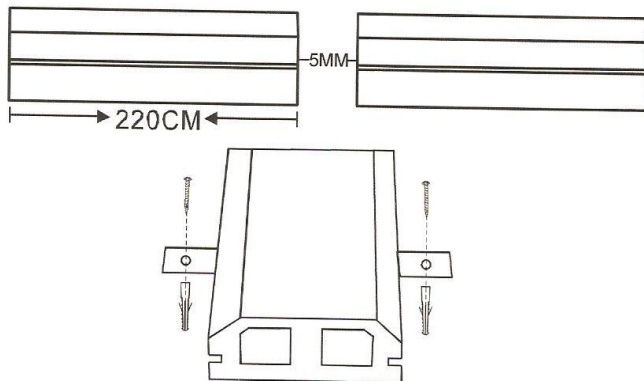
Bambusz fa komplex alátét (párnafa). Hosszúság: 2200, szélesség: 50, vastagság: 28

Bambusz fa komplex L profil: Hosszúság: 2200 Szélesség:40

A fektetés általános műveletei

Figyelem: A fektetésre vonatkozó útmutatónk kizárólag TÁJÉKOZTATÓ JELLEGŰ, a beépítést megfelelő felkészültséggel rendelkező SZAKEMBER végezze, az építmény szerkezetének és az építés technológiájának ismeretében. A fa komplex bambuszburkolat nem alkalmas szellőztelen, nedves zárt terek és szélsőséges klímaviszonyokat mutató helységek, pl. szaunák burkolatainak elkészítésére.

1. Fektetés előtt győződjön meg arról, hogy a hordozó felület megfelelően szilárd, egyenletes és enyhén lejtős. A padló csomagolásának kibontását követően minden darabot át kell vizsgálni, beépíteni csak a mindenben megfelelő elemeket szabad. Az esetlegesen leszállított hibás darabokat el kell különíteni. A lerakás előtt jelzett esetleges reklamációját cserével vagy a vételi ár visszafizetésével rendezzük. A kész kültéri burkolat megfelelőségét a kivitelező szavatolja azért nem áll módunkban felelősséget vállalni.
2. Az alátét párnafákat 30 centiméterenként kell kiosztani úgy, hogy a burkolati elemek illeszkedő végei középen feküdjenek fel. A párnafákat rozsdamentes rögzítő elemmel és csavarokkal kell a hordozó felülethez csavarozni műanyag dübellel (tiplivel). A párnafák felső síkja egyenletes és enyhén lejtős legyen.
- 3.



A kültéri burkolat padlóelemeinek hornyolási iránya egyezzen meg a lejtési szöggel elősegítve ezzel a csapadékvíz és a lecsapódó pára elvezetését. A párnafák közötti teret 20 mm vastagságban feltölthetjük apró mosott kavicssal vagy tiszta zúzott kővel.

4. A kültéri burkolat elemeit kizárólag az általunk forgalmazott műanyag rögzítő elemmel szabad rögzíteni a párnafákhoz. A rozsdamentes csavarokból és a rögzítő elemből 20 db szükséges négyzetméterenként. A padló hornyaiba beillesztett műanyag rögzítő elemek lehetővé teszik az elemek közötti távolság szabályozását. Az elemek közötti hézag 5-10 mm között legyen. Csavarozás után a rögzítő elem nagy szilárdsággal rögzíti a párnafákhoz a padlót, ezért a hézagok beállítása a végleges rögzítés előtt történjen. Ügyelni kell arra, hogy csavarozás közben a padló elemek ne sérüljenek.



Ápolás és karbantartás

1. A felület mechanikai sérüléseinek megelőzése érdekében kerülni kell az erős pontszerű terheléseket (tűsarkú cipő) és a nehéz tárgyak (kerti bútorok) okozta károsodásokat. Tartsa a kültéri burkolatot tisztán. Tisztításhoz ne használjon savat, illetve egyéb maró hatású oldatot vagy ammóniát, mivel az károsíthatja a felületet. a burkolat penészesedésre nem hajlamos, de ne feledje a penész, mindenhol megjelenik, ahol huzamosabb ideig pangó nedvesség van ezért különösen a zárt terekben gondoskodni, kell a megfelelő szellőztetés biztosításáról. Az esetlegesen megjelenő penészesedést az üzletekben kapható eltávolító szerekkel a rajtuk feltüntetett útmutató szerint végezze. Töltődés : Műanyag termékek elektrosztatikus töltődése egy természetes formában előforduló jelenség. Száraz, szeles környezetben ez a jelenség erősödhet. A töltődés mértéke függ az éghajlattól és a terasz korától. A teraszok ill. épület megfelelő EP védelméről gondoskodni kell.

Ha megfelelően ápolja, a fa komplex bambuszpadlót, előnyeit sok éven keresztül élvezheti!

Köszönjük, hogy Ön megtisztelt bizalmával, és a **Bambusz fa komplex** termékét vásárolta meg.

Cégünk tapasztalata, a magas fokú innováció, a kiváló alapanyagok, és a különösen gondos gyártás alapján, garantáljuk, hogy a fenti beépítési és karbantartási szabályok betartása esetén, termékünket évtizedekig megelégedéssel fogja használni.

FONTOS:

A fenti útmutatás általános javaslatokat tartalmaz. Nem helyettesíti a szerkezeti és kivitelezési tervezést. Minden esetben ellenőrizni kell, hogy az alábbi tudnivalók megfelelnek a helyi szabályozásnak és előírásoknak.

Érvényes a vásárlástól számított 2 évig.

1. **Garancia:** Megfelelő beépítés mellett, a vásárlástól számított 5 évig. Eredeti számlával érvényes.

A WPC kompozit teraszszemekre a gyártó garanciát vállal, minden gyártási hibáért, beleértve a súlyos repedések, törések, vagy kárt okozó rovarok, penészgombák, korrózió és rothadás ellen.

2. A jelentős UV-terhelés miatt a WPC termékek színe a telepítését követő néhány héten vagy hónapon belül érezhető mértékben megváltozik, a választott színtől és a telepítés helyszínétől függően 10–15 % mértékben világosodik. (Ez a folyamat felgyorsulhat a magasabban fekvő, illetve az erős UV-sugárzásnak kitett helyeken.) Ezt a rövid időn belüli változást követően a termék évről évre bekövetkező színváltozása már elhanyagolható mértékű, szabad szemmel nem látható, ezért a telepítést követő fél év utáni színt szokták vásárlóink végleges színnek nevezni. Erre a szín fakulásra a garancia nem vonatkozik. A tisztítást rendszeresen el kell végezni,



Fektetési, ápolási és karbantartási útmutató Teljesítmény Nyilatkozat

így a burkolat felszíne portól, szennyeződéstől mentes lesz, és a burkolat alatti terület sem tömődik el, amelynek köszönhetően hatékonyan el tudja vezetni a vizet.

3.

Az esetlegesen leszállított hibás darabokat el kell különíteni. A lerakás előtt jelzett esetleges reklamációját cserével vagy a vételi ár visszafizetésével rendezzük. A kész kültéri burkolat megfelelőségét a kivitelező szavatolja azért nem áll módunkban felelősséget vállalni.

4.

Mindenképpen javasoljuk, hogy a kivitelezést bízzák a forgalmazó által ajánlott, erre szakosodott, minősített kivitelező partnerek valamelyikére a kellemetlenségek elkerülése érdekében. A burkolat élettartamát alapvetően befolyásolja a szakszerű kivitelezés, ezért az általános építőipari kivitelezők és az erre szakosodott cégek díjazása közötti elenyésző árkülönbségen a megvásárolt burkolatok élettartama, balesetveszély-mentessége, esztétikai hatása múlhat.




5.

A nem megfelelő kivitelezés miatt keletkező károk, a garancia elvesztésével járhatnak. A garancia nem vonatkozik a szállítás alatt keletkezett problémákra, szerelési hibákra, nem megfelelő használat és karbantartási problémákra. Ezek közé sorolható a különböző festékek, olajok, egyéb károsodást okozható étel elszíneződés, deformáció és burkolat hiba vagy kár, mely külső behatás okozta nem megfelelő bánásmód miatt keletkezett. A garancia nem terjed ki az a burkolat színének enyhe fakulására, valamint a természeti körülmények okozta külső behatás miatti elszíneződésre. A garancia nem terjed ki a helytelen használatra, szándékos rongálásból eredő sérülésekre.

6.

Vízfoltok : A telepítés utáni első esőzés során, a WPC teraszburkolat felületén foltosodás alakulhat ki, ami természetes jelenség. Az oka, a barázdákban megült, gyártás során keletkező WPC por, mely az első 3-4 esőzés után teljesen eltűnik. Ennek elősegítése érdekében kefével vagy magas nyomású mosóval többször is letisztíthatja a WPC burkolat felületét.

A teljesítmény nyilatkozatunk kizárólag a mellékelt Fektetési útmutatóval és az eredeti számlával együtt érvényes. Az útmutatóban rögzített környezeti és használati körülményektől eltérni nem szabad, az ilyen jellegű elváltozások keletkezése esetén szavatossági kötelezettségünk megszűnik.

		TELJESÍTMÉNY NYILATKOZAT AZONOSÍTÓ SZÁMA: GZMR100404990
1. EGYEDI TERMÉK AZONOSÍTÓ KÓD, TERMÉK TÍPUS, CSALÁD: WPC KOMPOZIT KÜLTÉRRE		
2. ÉPÍTÉSI TERMÉK AZONOSÍTÓJA: WPC KÜLTÉRI PADLÓBURKOLAT		
3. A NYILATKOZAT IGAZOLJA, HOGY AZ ALÁBBI TERMÉK TÍPUSOK PÉLDÁNYÁTA NYILATKOZAT KIADÁSAKOR, AZ EN13329, EN13986 SZÁMÚ SZABVÁNY SZERINT GYÁRTOTTÁK		
4. AZ ÉPÍTÉSI TERMÉK GYÁRTÓJA: GREEN DECK WPC BAMBOO		
5. IMPROTŐR ÉS FORGALMAZÓ NEVE ÉS CÍME: ECOLINES-HOME KFT. 2724 ÚJLENGYEL HATÁR ÚT 12.		
6. A TELJESÍTMÉNY ÁLLANDÓSÁGÁNAK ÉRTÉKELÉSE ÉS ELLENŐRZÉSE		CE
7. Alkalmazható rendszer: 1 (SEE 6) Jelen teljesítménynyilatkozat kiadásáért és tartalmáért kizárólag a gyártó felelős. Érvényes: A vásárlási naptól, a termék szakzszerű beépítése, rendszeres karbantartása és rendeltetésszerű használata esetén 5 évig. Mellékelve. Használati és kezelési útmutató.		
 SGS-CSC LTD Kiállító szervezet		AZONOSÍTÓ SZÁMAGZMR100404990 Teljesítménynyilatkozat
8. Jelen nyilatkozat, az alábbi szabvány szerinti termékre vonatkozik: / EN13329, EN13986		
Általános leírás	Wood-plastic composite	
Márka név	GREEN DECK	
	Jelen teljesítménynyilatkozat kiadásáért és tartalmáért kizárólag a gyártó felelős.	
Összetétel	30% HDPE (A minőségű újrahaznosított HDPE) 60% BAMBUSZ (újrahaznosított bambusz örlemény), 10% Kémiai összetevők (UV védelmi szer, antioxidáns, stabilizáló, gombaölő szer)	
Színek	fekete, szürke, choco, bankirai, oliva	
Vastagság	1 cm	
Sűrűség	1.39 g/cm ³	
Gyártási folyamat	Bambusz örlemény szárítása - összetevők keverése - Prillezés - Formázás- Hűtés - Rajzolás - Vágás - Hűtés -Csiszolás - Második vágás- Minőség ellenőrzés - csomagolás	
Felhasználás	Wpc padló, klikk deck, fali panel, kerítés, gazebo stb.	
Mért adatok	Dagadás, vízfelvétel (%) 6 Statikus hajlító szilárdság (MPA) 36,2 Rugalmassági szilárdság (MPA) 3550 Sűrűség (Kg/m ³) 1.34 Csúszásmentesség: R11 Tűzállóság: Dfl - S1 Nedvesség tartalom% (0,9) Biológiai tartósság: 1. osztály	
<small>This document is issued by the Company under its General Conditions of Service printed overleaf or available on request and accessible at http://www.sgs.com/terms-and-conditions.htm. Attention is drawn to the limitation of liability, indemnification and jurisdiction issues defined therein. Any holder of this document is advised that information contained hereon reflects the Company's findings at the time of its intervention only and within the limits of Client's instructions, if any. The Company's sole responsibility is to its Client and this document does not create parties to a transaction from exercising all their rights and obligations under the transaction documents. Any unauthorized alteration, forgery or falsification of the content or appearance of this document is unlawful and offenders may be prosecuted to the fullest extent of the law. Unless otherwise stated the results shown in this test report refer only to the sample(s) tested and such sample(s) are retained for 30 days only. This document cannot be reproduced except in full and with prior approval of the Company.</small>		
 SGS-CSC Standards Technical Services Co. Ltd Guangzhou Branch		GZMR 194 Kexin Road, Science Park Guangzhou Economic Technology Development District, Guangzhou, China 510663 t (86-20)82155555 f (86-20)82075080 www.cn.sgs.com 中国·广州·经济技术开发区科学城科珠路194号 邮编:510663 t (86-20)82155555 f (86-20)82075080 e sgs.china@sgs.com
Member of the SGS Group (SGS SA)		